

# ASANO Bottom Parts

## ステンレス製 自立型手摺用

ボトムベース  
サイドベース

### 取扱説明書



#### ■はじめに

- 本製品を正しく安全に施工および管理していただくために、また、お客様や周りの人々への危害や財産の損害を未然に防止するために、本書をよく読んで理解した上で本製品をお取り扱いください。
- 設置される施工業者様へ  
本製品を正しく設置していただくためにこの取扱説明書をよくお読みください。また、設置後は管理されるお客様へこの取扱説明書をお渡しください。
- 管理されるお客様へ  
本製品を正しく管理していただくためにこの取扱説明書をよくお読みください。また、読み終わった後、いつでも見られる所に大切に保管してください。

#### ■安全上のご注意

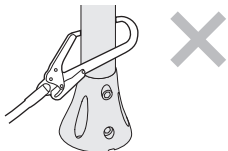
この「安全上のご注意」および本文中には、人への危害や財産の損害を防止するために、お守りいただくことを説明しています。

- 誤った取り扱いをしたときに生じる危険とその程度を、次の表示で区分しています。

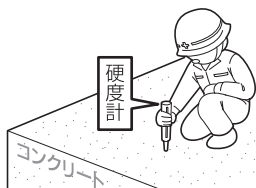
 <b>警告</b>	この表示を無視して誤った取り扱いをすると、人が死亡または重傷を負う恐れがある内容を示しています。
 <b>注意</b>	この表示を無視して誤った取り扱いをすると、人が軽傷を負う恐れや物的損害を受ける恐れがある内容を示しています。

#### ⚠ 警告

- 本製品は手摺を目的とした製品ですのでそれ以外の用途や危険を伴う用途に使用しないでください。



- 本製品の施工は施工知識を有する専門の施工業者が行ってください。ご購入者自身で施工・取付けされる場合は自己責任にて行われたものと解釈し、施工・取付けにかかるケガや事故、損害に対し当社は一切責任を負いません。



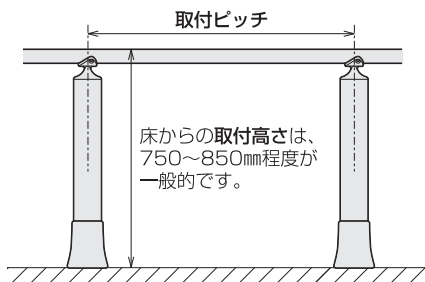
#### ⚠ 注意

- 支柱の取付ピッチ（間隔）は、手摺の径や種類によって異なります。取付ピッチが長いと、手摺がたわんで揺れが生じ、取付ねじの緩みや外れ、ベースの破損など思わぬ事故に繋がりますので、下表の数値を守ってください。

ステンレス製手摺(t1.5)	φ32	φ34	φ38	φ42.7	□50×20
取付ピッチ(mm)	700以下	800以下	1000以下	1300以下	900以下

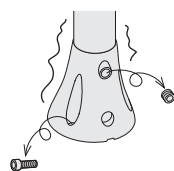
木製手摺	φ32	φ35	φ38	φ40
取付ピッチ(mm)	600以下	900以下	1000以下	1100以下

取付ピッチは、取付高さ800mm、設計強度1150N(117.4kg)にて算出した値です。ただし、支柱φ42.7の場合、設計強度は850N(86.7kg)になります。木製手摺はタモ集成材を使用した場合の値です。

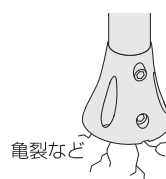


#### ⚠ 注意

- 各部を固定しているねじ（ボルト）が緩んだ状態で使用するとねじが欠落して支柱が外れるなどの事故に繋がります。1年に1回以上定期的に点検し、ねじの緩みがあったら増締めをしてください。また、故意にねじを緩めるなどの行為はしないでください。



- コンクリートなどの躯体にひび割れや亀裂等の異常が発生した場合は、直ちに使用を中止し、補修をしてください。支柱が倒れて事故に繋がります。



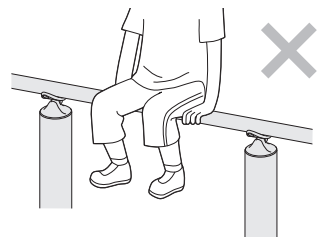
- 本製品を改造しないでください。製品本来の品質を損ね、思わぬ事故の原因になります。



- 故意に手摺を揺らしたり、衝撃を与えないでください。本製品や手摺が変形、もしくは破損し、事故の原因になります。



- 本製品は遊具や体育器具ではありません。故意に手摺に乗ったり、ぶら下がったり、手摺を使った運動などしないでください。思わぬ事故の原因になります。



- 夏の暑い日はステンレス製の手摺も高温になりますので、二の腕や前腕など皮膚のやわらかい部分が触れると火傷をする恐れがあります。皮膚のやわらかい部分が触れないように、手のひらで注意深く握ってください。



- 冬の寒い氷点下の日は、ステンレス製の手摺が氷まっている場合があり、素手で握ると手がくっついて離れなくなり危険です。手袋などを着用して素手で触らないでください。



- 本製品はステンレス製ですが、全く錆が発生しない材質ではありません。特に海岸沿いなどは錆が発生する場合があります。また内陸であってもももらい錆などで発生する場合があります。錆をそのまま放置しますと支柱の強度が低下して破損する恐れがありますので、錆を早めに除去し、こまめに表面を清掃してください。



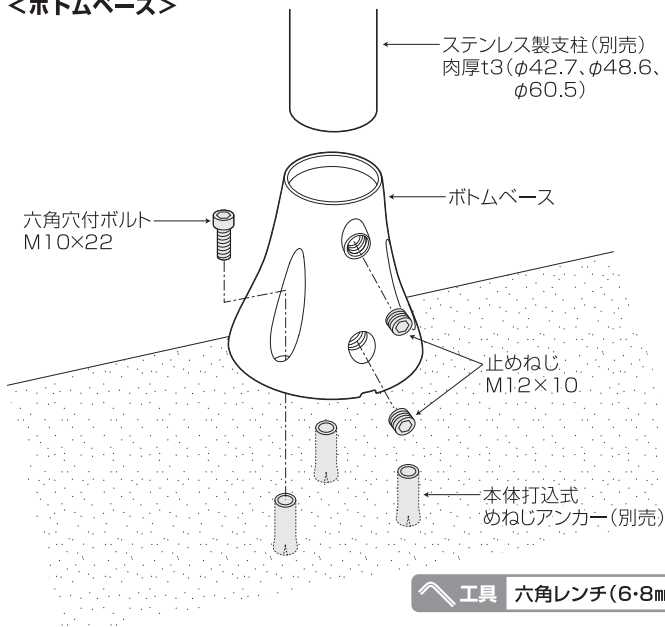
製造元

**ASANO 浅野金属工業株式会社**

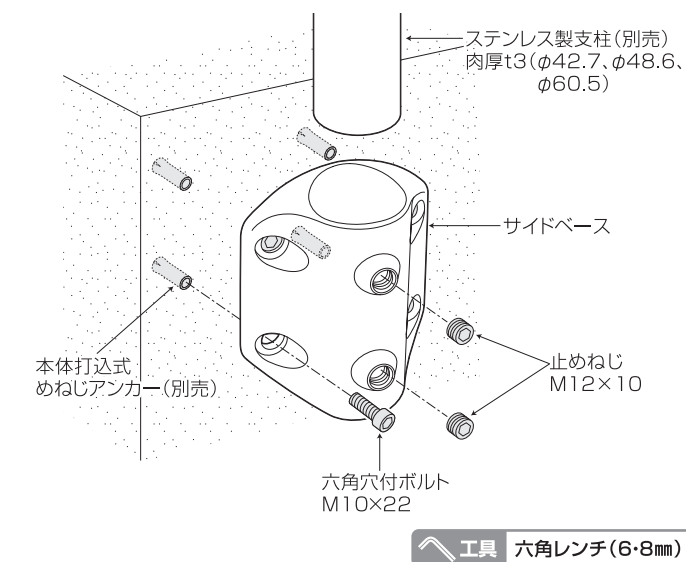
〒955-0803 新潟県三条市月岡2866  
TEL 0256-33-0101 FAX 0256-33-0096  
ホームページ http://www.asano-metal.co.jp  
E-mail sales@asano-metal.co.jp

販売店名

### <ボトムベース>



### <サイドベース>



## 取付手順

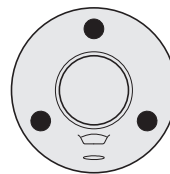
### ① 支柱の取付位置を決めます。

- 取付ピッチは前ページの表を参照してください。  
また、ベースの寸法は、下記仕様をご覧ください。

### ② 本体打込式めねじアンカーをコンクリートに打設し、ベースを六角穴付ボルトで固定します。

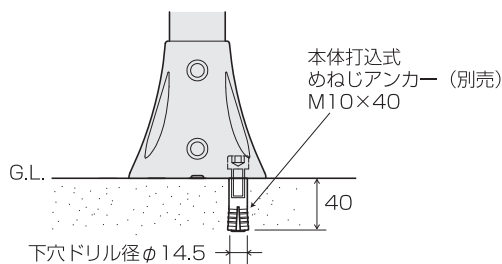
**注意** コンクリートの強度が十分であることを確認し、アンカーの位置ずれや曲がりに注意してください。

### <ボトムベース>

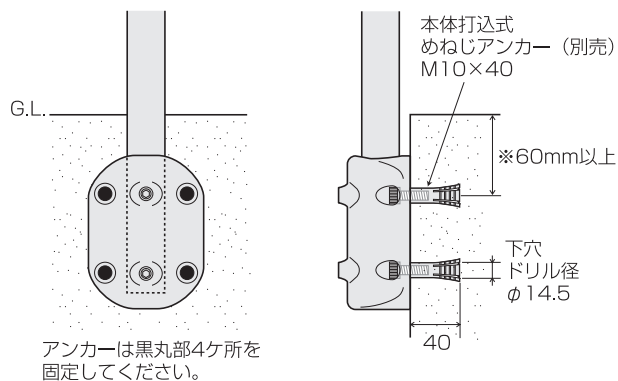


アンカーは黒丸部3ヶ所を  
固定してください。

通路側



### <サイドベース>

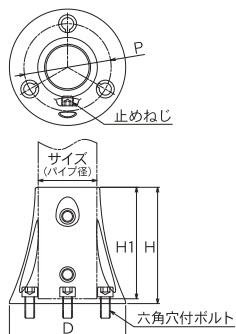


### ③ ステンレス製支柱をベースに挿入し、止めねじ(2ヶ所)で固定します。

**注意** 止めねじには強力な接着剤が塗布されていますので、ねじ込んだら途中で止めずに最後まで締め付けてください。

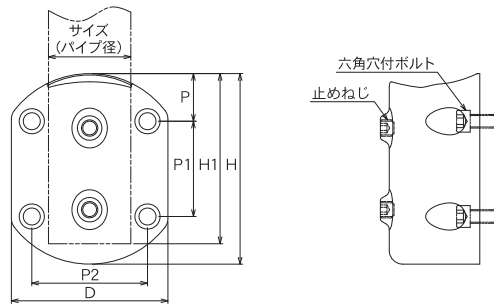
### ④ 最後に注意深く支柱を揺らして、ガタ付きが無いことを確認してください。

### ボトムベース仕様



サイズ (パイプ径)	酸洗肌	H	H1	D	P	重量 (kg)
φ42.7	AK40933	105	100	105	72	0.82
φ48.6	AK40934	110	105	110	80	0.91
φ60.5	AK40935	120	115	120	90	1.25

### サイドベース仕様



サイズ (パイプ径)	酸洗肌	H	H1	D	P	P1	P2	重量 (kg)
φ42.7	AK40943	125	110	100	32.5	60	70	0.68
φ48.6	AK40944	130	115	105	35	60	75	0.8
φ60.5	AK40945	140	125	115	35	70	85	1.25

※材質：SCS14 (SUS316相当) ねじ類=SUS304