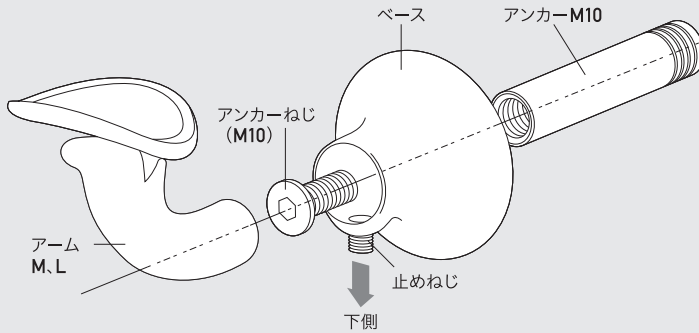


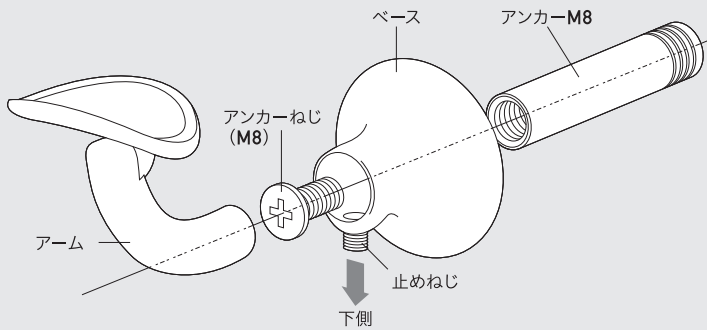
ブラケット(アンカー用)の取付け方

[V600 自在L型 ブラケット]

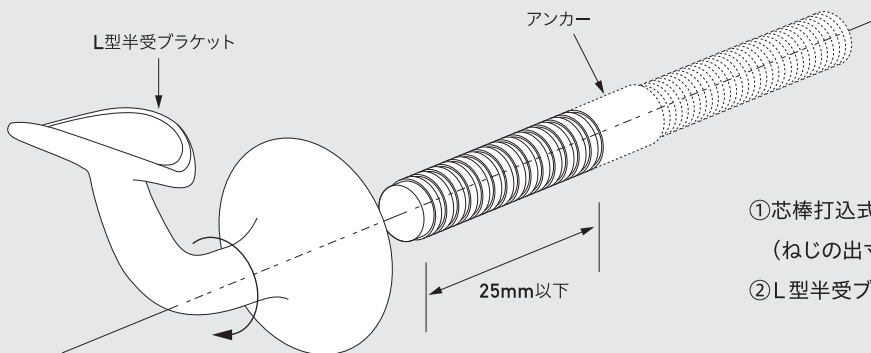


- ①本体打込式めねじアンカーを埋設します。
- ②ブラケットのベースをアンカーねじで固定します。
(ベースの止めねじの位置が下側になるようにします。)
- ③アームをベースに差し込んで、止めねじを固定します。

[V400 自在L型 ブラケット]



[V400 L型 半受ブラケット]



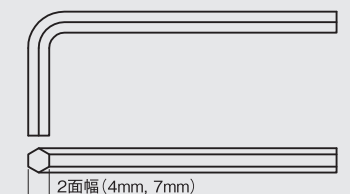
- ①芯棒打込式おねじM8アンカーを埋設します。
(ねじの出寸法は25mm以下のこと。)
- ②L型半受ブラケットをアンカーにねじ込んで固定します。

※アンカーねじ(M10)に使用する六角レンチは7mmです。※別売にて用意していますので当社へお問合せください。

※アンカーへの固定時に、接着剤などを使用すると、ねじの緩み防止に効果的です。各種アンカー、接着剤も用意していますので当社へお問い合わせください。

六角レンチ

Hex Head Wrench



※電動ドリル(3爪チャック)用ビットも用意しています。(別売)
当社へお問い合わせください。