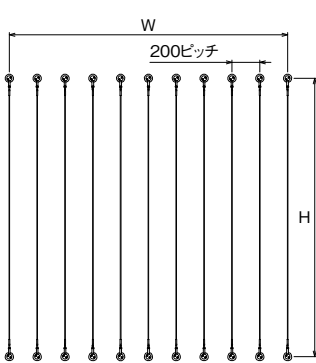


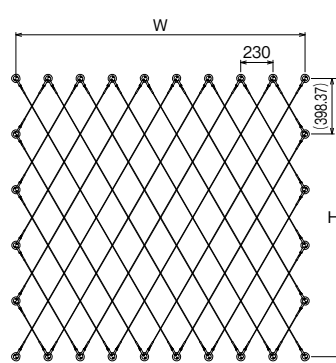
〈参考設計価格(m²単価)一覧〉 壁面緑化ワイヤーブラケットシステム

- ご予算、ご要望に応じたタイプのご相談を承ります。当社へお気軽にお問い合わせください。
- 基本的なパターンでのm²単価(設計価格)を掲載しています。あくまでも参考価格ですので、施工面積やアンカーの個数、ワイヤーのピッチ等により金額が変わります。また、W寸法、H寸法が2m未満の場合はm²単価は上がります。あらかじめご了承ください。
- お見積の際は、施工する面積、希望タイプ、ワイヤーのピッチなどの詳細(施工図面やイラスト等)をお知らせください。
- 当社では金具の販売のみ対応いたします。施工や植栽については、別途、専門業者にお問い合わせください。
- 表示価格は税抜きです。

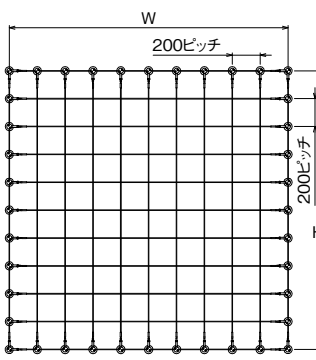
マルチタイプ [WB-M] ⇒P10~



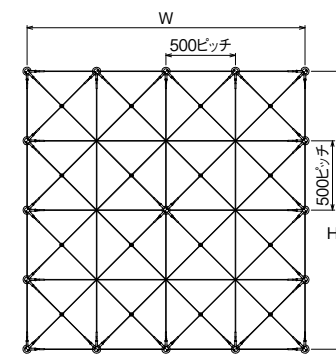
| 1ワイライン | | |
|-------------|-------------|------------------|
| W5m×H5m=25㎡ | | |
| ベース金具 | かしめワイヤー | |
| | ターミナルボルト C型 | ターミナルボルト (スイベル付) |
| T60A | ¥14,600 /㎡ | ¥15,400 /㎡ |
| T80A | ¥15,900 /㎡ | ¥16,700 /㎡ |
| W2m×H2m=4㎡ | | |
| ベース金具 | かしめワイヤー | |
| | ターミナルボルト C型 | ターミナルボルト (スイベル付) |
| T60A | ¥37,800 /㎡ | ¥40,300 /㎡ |
| T80A | ¥41,200 /㎡ | ¥43,700 /㎡ |



| 2ウェイクロスライン | | |
|-------------|-------------|------------------|
| W4m×H4m=16㎡ | | |
| ベース金具 | かしめワイヤー | |
| | ターミナルボルト C型 | ターミナルボルト (スイベル付) |
| T60A | ¥32,700 /㎡ | ¥35,700 /㎡ |
| T80A | ¥34,800 /㎡ | ¥37,700 /㎡ |
| W2m×H2m=4㎡ | | |
| ベース金具 | かしめワイヤー | |
| | ターミナルボルト C型 | ターミナルボルト (スイベル付) |
| T60A | ¥64,000 /㎡ | ¥70,000 /㎡ |
| T80A | ¥68,400 /㎡ | ¥74,300 /㎡ |

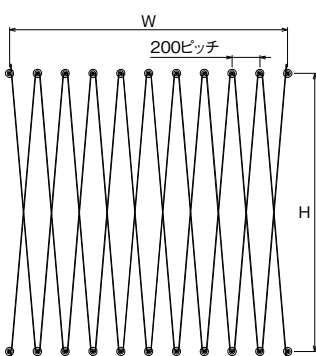


| 2ウェイグリッドライン | | |
|-------------|-------------|------------------|
| W4m×H4m=16㎡ | | |
| ベース金具 | かしめワイヤー | |
| | ターミナルボルト C型 | ターミナルボルト (スイベル付) |
| T60A | ¥38,100 /㎡ | ¥40,500 /㎡ |
| T80A | ¥41,200 /㎡ | ¥43,600 /㎡ |
| W2m×H2m=4㎡ | | |
| ベース金具 | かしめワイヤー | |
| | ターミナルボルト C型 | ターミナルボルト (スイベル付) |
| T60A | ¥75,500 /㎡ | ¥80,600 /㎡ |
| T80A | ¥81,700 /㎡ | ¥86,800 /㎡ |

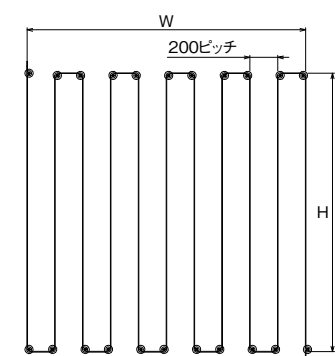


| 3ウェイ+4ウェイライン | | |
|--------------|-------------|------------------|
| W3m×H3m=9㎡ | | |
| ベース金具 | かしめワイヤー | |
| | ターミナルボルト C型 | ターミナルボルト (スイベル付) |
| T60A | ¥38,000 /㎡ | ¥41,900 /㎡ |
| T80A | ¥39,800 /㎡ | ¥43,700 /㎡ |
| W2m×H2m=4㎡ | | |
| ベース金具 | かしめワイヤー | |
| | ターミナルボルト C型 | ターミナルボルト (スイベル付) |
| T60A | ¥56,600 /㎡ | ¥62,600 /㎡ |
| T80A | ¥59,200 /㎡ | ¥65,200 /㎡ |

クリップタイプ [WB-C] ⇒P18~

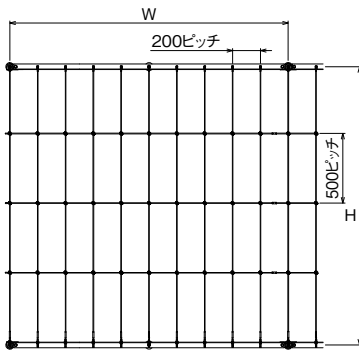


| クロスライン | |
|------------|------------|
| W3m×H3m=9㎡ | |
| ベース金具 | ㎡単価 |
| T60A | ¥14,500 /㎡ |
| T80A | ¥16,700 /㎡ |
| W2m×H2m=4㎡ | |
| ベース金具 | ㎡単価 |
| T60A | ¥20,900 /㎡ |
| T80A | ¥24,300 /㎡ |



| グリッドライン | |
|------------|------------|
| W3m×H3m=9㎡ | |
| ベース金具 | ㎡単価 |
| T60A | ¥13,500 /㎡ |
| T80A | ¥15,700 /㎡ |
| W2m×H2m=4㎡ | |
| ベース金具 | ㎡単価 |
| T60A | ¥20,100 /㎡ |
| T80A | ¥23,500 /㎡ |

アングルタイプ [WB-L] ⇒P22～



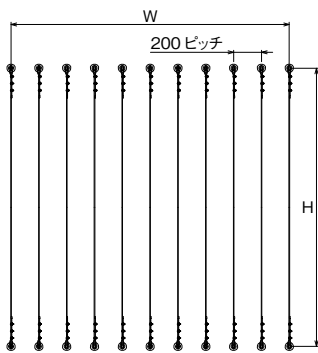
アングライン【φ4ワイヤー仕様】

| W6m×H6m=36㎡ | | | |
|-------------|------------|---------------------|------------|
| ベース 金具 | かしめワイヤー | | |
| | ターミナルボルト | ターミナルボルト (スイベル付) | スイベルボルト |
| T60A | ¥17,200 /㎡ | ¥17,200 /㎡ | ¥15,400 /㎡ |
| T80A | ¥17,600 /㎡ | ¥17,600 /㎡ | ¥15,800 /㎡ |
| W2m×H2m=4㎡ | | | |
| ベース 金具 | かしめワイヤー | | |
| | ターミナルボルト | ターミナルボルト (スイベル付) | スイベルボルト |
| T60A | ¥25,700 /㎡ | ¥26,400 /㎡ | ¥25,500 /㎡ |
| T80A | ¥26,700 /㎡ | ¥27,300 /㎡ | ¥26,400 /㎡ |

アングライン【φ3ワイヤー仕様】

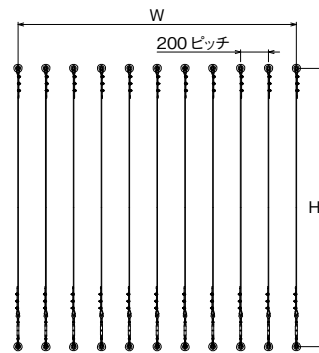
| W6m×H6m=36㎡ | | | |
|-------------|------------|---------------------|------------|
| ベース 金具 | かしめワイヤー | | |
| | ターミナルボルト | ターミナルボルト (スイベル付) | スイベルボルト |
| S80A | ¥14,000 /㎡ | ¥14,500 /㎡ | ¥12,900 /㎡ |
| W2m×H2m=4㎡ | | | |
| ベース 金具 | かしめワイヤー | | |
| | ターミナルボルト | ターミナルボルト (スイベル付) | スイベルボルト |
| S80A | ¥21,100 /㎡ | ¥22,100 /㎡ | ¥21,400 /㎡ |

シンプルタイプ [WB-S] ⇒P30～



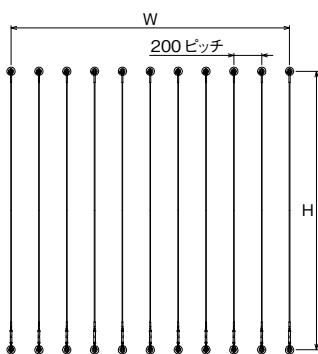
1ウェイライン【ワイヤークリップ仕様-01】

| | W3m×H3m =9㎡ | W2m×H2m =4㎡ |
|-----------|----------------|----------------|
| ベース 金具 | ㎡単価 | ㎡単価 |
| T60A | ¥20,300 /㎡ | ¥30,500 /㎡ |
| T80A | ¥23,100 /㎡ | ¥34,500 /㎡ |
| S80A | ¥17,400 /㎡ | ¥26,400 /㎡ |
| 化粧 ねじ板 | ¥13,400 /㎡ | ¥19,900 /㎡ |



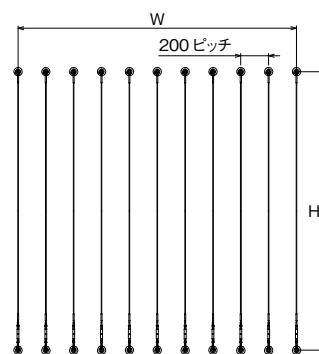
1ウェイライン【ワイヤークリップ仕様-02】

| | W6m×H6m =36㎡ | W2m×H2m =4㎡ |
|-----------|-----------------|----------------|
| ベース 金具 | ㎡単価 | ㎡単価 |
| T60A | ¥16,700 /㎡ | ¥45,700 /㎡ |
| T80A | ¥18,400 /㎡ | ¥50,100 /㎡ |
| S80A | ¥14,200 /㎡ | ¥37,900 /㎡ |
| 化粧 ねじ板 | ¥12,000 /㎡ | ¥35,000 /㎡ |



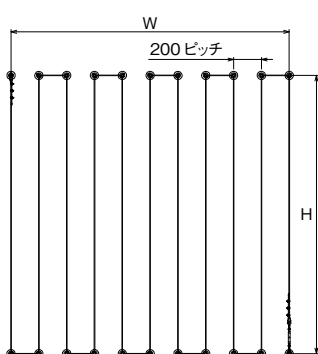
1ウェイライン【ターミナル仕様-01】

| | W6m×H6m =36㎡ | W2m×H2m =4㎡ |
|-----------|-----------------|----------------|
| ベース 金具 | ㎡単価 | ㎡単価 |
| T60A | ¥17,200 /㎡ | ¥47,800 /㎡ |
| T80A | ¥18,800 /㎡ | ¥52,200 /㎡ |
| S80A | ¥14,600 /㎡ | ¥39,800 /㎡ |
| 化粧 ねじ板 | ¥12,500 /㎡ | ¥37,200 /㎡ |



1ウェイライン【ターミナル仕様-02】

| | W6m×H6m =36㎡ | W2m×H2m =4㎡ |
|-----------|-----------------|----------------|
| ベース 金具 | ㎡単価 | ㎡単価 |
| T60A | ¥18,200 /㎡ | ¥51,100 /㎡ |
| T80A | ¥19,800 /㎡ | ¥55,400 /㎡ |
| S80A | ¥15,300 /㎡ | ¥42,100 /㎡ |
| 化粧 ねじ板 | ¥13,500 /㎡ | ¥40,400 /㎡ |



2ウェイライン【ワイヤークリップ仕様】

| | W3m×H3m =9㎡ | W2m×H2m =4㎡ |
|-----------|----------------|----------------|
| ベース 金具 | ㎡単価 | ㎡単価 |
| T60A | ¥18,100 /㎡ | ¥27,800 /㎡ |
| T80A | ¥21,000 /㎡ | ¥32,200 /㎡ |
| S80A | ¥15,300 /㎡ | ¥23,500 /㎡ |
| 化粧 ねじ板 | ¥11,200 /㎡ | ¥17,100 /㎡ |